

# DANTEX

## Компрессорно конденсаторные блоки серии DK-40-75BUSOHF Технические характеристики



### По вопросам продаж и поддержки обращайтесь:

Архангельск +7 (8182) 45-71-35  
Астана +7 (7172) 69-68-15  
Астрахань +7 (8512) 99-46-80  
Барнаул +7 (3852) 37-96-76  
Белгород +7 (4722) 20-58-80  
Брянск +7 (4832) 32-17-25  
Владивосток +7 (4232) 49-26-85  
Владимир +7 (4922) 49-51-33  
Волгоград +7 (8442) 45-94-42  
Воронеж +7 (4732) 12-26-70  
Екатеринбург +7 (343) 302-14-75  
Иваново +7 (4932) 70-02-95  
Ижевск +7 (3412) 20-90-75  
Иркутск +7 (3952) 56-24-09  
Йошкар-Ола +7 (8362) 38-66-61  
Казань +7 (843) 207-19-05

Калининград +7 (4012) 72-21-36  
Калуга +7 (4842) 33-35-03  
Кемерово +7 (3842) 21-56-70  
Киров +7 (8332) 20-58-70  
Краснодар +7 (861) 238-86-59  
Красноярск +7 (391) 989-82-67  
Курск +7 (4712) 23-80-45  
Липецк +7 (4742) 20-01-75  
Магнитогорск +7 (3519) 51-02-81  
Москва +7 (499) 404-24-72  
Мурманск +7 (8152) 65-52-70  
Наб.Челны +7 (8552) 91-01-32  
Ниж.Новгород +7 (831) 200-34-65  
Нижневартоск +7 (3466) 48-22-23  
Нижнекамск +7 (8555) 24-47-85

Новороссийск +7 (8617) 30-82-64  
Новосибирск +7 (383) 235-95-48  
Омск +7 (381) 299-16-70  
Орел +7 (4862) 22-23-86  
Оренбург +7 (3532) 48-64-35  
Пенза +7 (8412) 23-52-98  
Первоуральск +7 (3439) 26-01-18  
Пермь +7 (342) 233-81-65  
Ростов-на-Дону +7 (863) 309-14-65  
Рязань +7 (4912) 77-61-95  
Самара +7 (846) 219-28-25  
Санкт-Петербург +7 (812) 660-57-09  
Саранск +7 (8342) 22-95-16  
Саратов +7 (845) 239-86-35  
Смоленск +7 (4812) 51-55-32

Сочи +7 (862) 279-22-65  
Ставрополь +7 (8652) 57-76-63  
Сургут +7 (3462) 77-96-35  
Сызрань +7 (8464) 33-50-64  
Сыктывкар +7 (8212) 28-83-02  
Тверь +7 (4822) 39-50-56  
Томск +7 (3822) 48-95-05  
Тула +7 (4872) 44-05-30  
Тюмень +7 (3452) 56-94-75  
Ульяновск +7 (8422) 42-51-95  
Уфа +7 (347) 258-82-65  
Хабаровск +7 (421) 292-95-69  
Чебоксары +7 (8352) 28-50-89  
Челябинск +7 (351) 277-89-65  
Череповец +7 (8202) 49-07-18  
Ярославль +7 (4852) 67-02-35

сайт: [dantex.pro-solution.ru](http://dantex.pro-solution.ru) | эл. почта: [dxt@pro-solution.ru](mailto:dxt@pro-solution.ru)  
телефон: 8 800 511 88 70

Простой интуитивный интерфейс пользовательского терминала, предоставляется расширенным.



Конструкция агрегата обеспечивает простой доступ к внутренним элементам компрессора, автоматике, вентилятору для проведения тех. обслуживания.

## Основные преимущества серии:

- Множество вариантов конструктивных и акустических исполнений
- Один контур циркуляции хладагента
- Интеллектуальная автоматика - возможность подключения к сетям диспетчеризации
- Высокая надежность
- Малый уровень энергопотребления

### >Конструктивные и функциональные исполнения<

<b>DK</b>	Компрессорно-конденсаторные блоки Dantex
<b>40-75</b>	Холодопроизводительность 43-84 кВт
<b>B</b>	Воздушное охлаждение конденсатора
<b>U</b>	Спиральный компрессор
<b>S</b>	Сеть питания 380/3/50
<b>O</b>	Наружная установка
<b>H</b>	Серия H
<b>F</b>	Хладагент R410a
/	
<b>BLN</b>	Стандартное акустическое исполнение 49-54дБ(А)
<b>SLN</b>	Малозумное акустическое исполнение 42-47дБ(А)
<b>HPF</b>	Агрегат оснащен инверторными вентиляторами

### >Функциональные характеристики<



### >Стандартная комплектация<

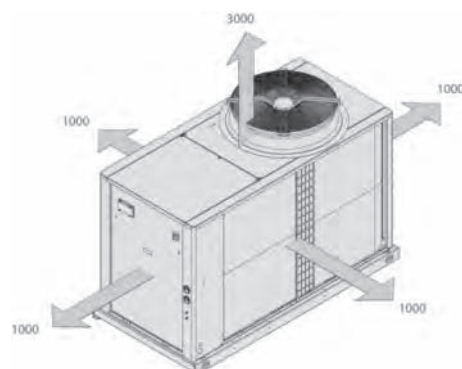
<b>1r</b>	Реле контроля перекоса фаз питающего напряжения
<b>1w</b>	Трансформатор цепи управления 400В/230В
<b>1ab</b>	Счетчик наработки компрессоров
<b>1ac</b>	Главный силовой выключатель
<b>2l</b>	Сертификация на соответствие стандарту PED
<b>5h</b>	Защитная решетка теплообменника конденсатора
<b>8a</b>	Резиновые опоры

### >Дополнительная комплектация<

<b>1a</b>	Пульт дистанционного управления (Вкл/Выкл)
<b>1d</b>	Комплект для подключения к BMS (Протокол Modbus)
<b>1f</b>	Система плавного запуска компрессора Softstarter
<b>1s</b>	Блок конденсаторов для корректировки коэффициента мощности
<b>1x</b>	Сетевой модуль Sequencer для управления группой (до 4 ед.) чиллеров
<b>1aa</b>	Силовой контур без использования нейтрального провода
<b>1h</b>	Комплект для работы при низких температурах наружного воздуха (До -18 °С) (Плавное регулирование скорости вентилятора с пресостатическим клапаном)
<b>1ae</b>	Автоматический прерыватель
<b>2f</b>	Манометры на стороне высокого и низкого давления НР и ВР
<b>5b</b>	Лакокрасочное покрытие оребрения конденсатора (для условий агрессивной среды)
<b>6a</b>	Звукоизолирующий кожух компрессора
<b>8b</b>	Пружинные виброизолирующие опоры для стандартного агрегата

### >Функциональные особенности<

Компрессорно-конденсаторные блоки DK-40-75BUSOHF имеют минимальную площадь сервисного пространства



>Технические характеристики компрессорно-конденсаторных блоков DK-40-75BUSOHF /BLN/HPF/HT

Типоразмер		40	45	50	60	65	75
Номинальная холодопроизводительность (1)	кВт	43,2	48,8	56,9	67,4	73,8	84,5
Потребляемая мощность	кВт	13,9	16,3	18,8	20,7	23,6	28,3
Количество контуров циркуляции хладагента	№	1	1	1	1	1	1
Параметры сети питающего напряжения	В/Ф/Гц	400/3/50					
Тип фиттинга	-	Паяное	Паяное	Паяное	Паяное	Паяное	Паяное
Входящий диаметр	дюймы	5/8"	5/8"	5/8"	7/8"	7/8"	7/8"
Выходящий диаметр	дюймы	1"3/8	1"3/8	1"3/8	1"3/8	1"3/8	1"3/8
Эксплуатационный вес	кг	391	399	422	456	466	469
Длина	мм	1750	1750	1750	2200	2200	2200
Ширина	мм	1100	1100	1100	1100	1100	1100
Высота	мм	1580	1580	1580	1580	1580	1580
Уровень звукового давления - (10 м)	дБ(А)	48,9	49,4	49,4	53,8	53,9	54,1
Объемный расход воздуха	м3/ч	14000	14000	15200	21100	21100	21100

>Технические характеристики компрессорно-конденсаторных блоков DK-40-75BUSOHF /SLN

Типоразмер		40	45	50	60	65	75
Номинальная холодопроизводительность (1)	кВт	41,6	46,7	54,0	64,9	70,7	80,6
Потребляемая мощность	кВт	14,2	16,9	19,7	21,0	24,0	29,4
Количество контуров циркуляции хладагента	№	1	1	1	1	1	1
Параметры сети питающего напряжения	В/Ф/Гц	400/3/50					
Тип фиттинга	-	Паяное	Паяное	Паяное	Паяное	Паяное	Паяное
Входящий диаметр	дюймы	5/8"	5/8"	5/8"	7/8"	7/8"	7/8"
Выходящий диаметр	дюймы	1"3/8	1"3/8	1"3/8	1"3/8	1"3/8	1"3/8
Эксплуатационный вес	кг	391	399	422	456	466	469
Длина	мм	1750	1750	1750	2200	2200	2200
Ширина	мм	1100	1100	1100	1100	1100	1100
Высота	мм	1580	1580	1580	1580	1580	1580
Уровень звукового давления - (10 м)	дБ(А)	42,4	43,7	43,7	46,3	46,8	47,3
Объемный расход воздуха	м3/ч	11000	11000	10300	16000	16000	16000

**По вопросам продаж и поддержки обращайтесь:**

- |                                 |                                  |                                    |                               |
|---------------------------------|----------------------------------|------------------------------------|-------------------------------|
| Архангельск +7 (8182) 45-71-35  | Калининград +7 (4012) 72-21-36   | Новороссийск +7 (8617) 30-82-64    | Сочи +7 (862) 279-22-65       |
| Астана +7 (7172) 69-68-15       | Калуга +7 (4842) 33-35-03        | Новосибирск +7 (383) 235-95-48     | Ставрополь +7 (8652) 57-76-63 |
| Астрахань +7 (8512) 99-46-80    | Кемерово +7 (3842) 21-56-70      | Омск +7 (381) 299-16-70            | Сургут +7 (3462) 77-96-35     |
| Барнаул +7 (3852) 37-96-76      | Киров +7 (8332) 20-58-70         | Орел +7 (4862) 22-23-86            | Сызрань +7 (8464) 33-50-64    |
| Белгород +7 (4722) 20-58-80     | Краснодар +7 (861) 238-86-59     | Оренбург +7 (3532) 48-64-35        | Сыктывкар +7 (8212) 28-83-02  |
| Брянск +7 (4832) 32-17-25       | Красноярск +7 (391) 989-82-67    | Пенза +7 (8412) 23-52-98           | Тверь +7 (4822) 39-50-56      |
| Владивосток +7 (4232) 49-26-85  | Курск +7 (4712) 23-80-45         | Первоуральск +7 (3439) 26-01-18    | Томск +7 (3822) 48-95-05      |
| Владимир +7 (4922) 49-51-33     | Липецк +7 (4742) 20-01-75        | Пермь +7 (342) 233-81-65           | Тула +7 (4872) 44-05-30       |
| Волгоград +7 (8442) 45-94-42    | Магнитогорск +7 (3519) 51-02-81  | Ростов-на-Дону +7 (863) 309-14-65  | Тюмень +7 (3452) 56-94-75     |
| Воронеж +7 (4732) 12-26-70      | Москва +7 (499) 404-24-72        | Рязань +7 (4912) 77-61-95          | Ульяновск +7 (8422) 42-51-95  |
| Екатеринбург +7 (343) 302-14-75 | Мурманск +7 (8152) 65-52-70      | Самара +7 (846) 219-28-25          | Уфа +7 (347) 258-82-65        |
| Иваново +7 (4932) 70-02-95      | Наб.Челны +7 (8552) 91-01-32     | Санкт-Петербург +7 (812) 660-57-09 | Хабаровск +7 (421) 292-95-69  |
| Ижевск +7 (3412) 20-90-75       | Ниж.Новгород +7 (831) 200-34-65  | Саранск +7 (8342) 22-95-16         | Чебоксары +7 (8352) 28-50-89  |
| Иркутск +7 (3952) 56-24-09      | Нижневартонск +7 (3466) 48-22-23 | Саратов +7 (845) 239-86-35         | Челябинск +7 (351) 277-89-65  |
| Йошкар-Ола +7 (8362) 38-66-61   | Нижнекамск +7 (8555) 24-47-85    | Смоленск +7 (4812) 51-55-32        | Череповец +7 (8202) 49-07-18  |
| Казань +7 (843) 207-19-05       |                                  |                                    | Ярославль +7 (4852) 67-02-35  |

сайт: [dantex.pro-solution.ru](http://dantex.pro-solution.ru) | эл. почта: [dxt@pro-solution.ru](mailto:dxt@pro-solution.ru)  
 телефон: 8 800 511 88 70