

# DANTEX

## Дополнительные приборы к мультizonальным системам кондиционирования

### Технические характеристики



#### По вопросам продаж и поддержки обращайтесь:

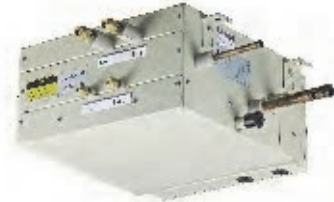
Архангельск +7 (8182) 45-71-35  
Астана +7 (7172) 69-68-15  
Астрахань +7 (8512) 99-46-80  
Барнаул +7 (3852) 37-96-76  
Белгород +7 (4722) 20-58-80  
Брянск +7 (4832) 32-17-25  
Владивосток +7 (4232) 49-26-85  
Владимир +7 (4922) 49-51-33  
Волгоград +7 (8442) 45-94-42  
Воронеж +7 (4732) 12-26-70  
Екатеринбург +7 (343) 302-14-75  
Иваново +7 (4932) 70-02-95  
Ижевск +7 (3412) 20-90-75  
Иркутск +7 (3952) 56-24-09  
Йошкар-Ола +7 (8362) 38-66-61  
Казань +7 (843) 207-19-05

Калининград +7 (4012) 72-21-36  
Калуга +7 (4842) 33-35-03  
Кемерово +7 (3842) 21-56-70  
Киров +7 (8332) 20-58-70  
Краснодар +7 (861) 238-86-59  
Красноярск +7 (391) 989-82-67  
Курск +7 (4712) 23-80-45  
Липецк +7 (4742) 20-01-75  
Магнитогорск +7 (3519) 51-02-81  
Москва +7 (499) 404-24-72  
Мурманск +7 (8152) 65-52-70  
Наб.Челны +7 (8552) 91-01-32  
Ниж.Новгород +7 (831) 200-34-65  
Нижневартовск +7 (3466) 48-22-23  
Нижнекамск +7 (8555) 24-47-85

Новороссийск +7 (8617) 30-82-64  
Новосибирск +7 (383) 235-95-48  
Омск +7 (381) 299-16-70  
Орел +7 (4862) 22-23-86  
Оренбург +7 (3532) 48-64-35  
Пенза +7 (8412) 23-52-98  
Первоуральск +7 (3439) 26-01-18  
Пермь +7 (342) 233-81-65  
Ростов-на-Дону +7 (863) 309-14-65  
Рязань +7 (4912) 77-61-95  
Самара +7 (846) 219-28-25  
Санкт-Петербург +7 (812) 660-57-09  
Саранск +7 (8342) 22-95-16  
Саратов +7 (845) 239-86-35  
Смоленск +7 (4812) 51-55-32

Сочи +7 (862) 279-22-65  
Ставрополь +7 (8652) 57-76-63  
Сургут +7 (3462) 77-96-35  
Сызрань +7 (8464) 33-50-64  
Сыктывкар +7 (8212) 28-83-02  
Тверь +7 (4822) 39-50-56  
Томск +7 (3822) 48-95-05  
Тула +7 (4872) 44-05-30  
Тюмень +7 (3452) 56-94-75  
Ульяновск +7 (8422) 42-51-95  
Уфа +7 (347) 258-82-65  
Хабаровск +7 (421) 292-95-69  
Чебоксары +7 (8352) 28-50-89  
Челябинск +7 (351) 277-89-65  
Череповец +7 (8202) 49-07-18  
Ярославль +7 (4852) 67-02-35

сайт: [dantex.pro-solution.ru](http://dantex.pro-solution.ru) | эл. почта: [dxt@pro-solution.ru](mailto:dxt@pro-solution.ru)  
телефон: 8 800 511 88 70



## Основные преимущества серии:

- Различные модификация для подключение 2,4 и 6 внутренних блоков
- Низкий уровень шума
- Компактные размеры

### >Функциональные характеристики<



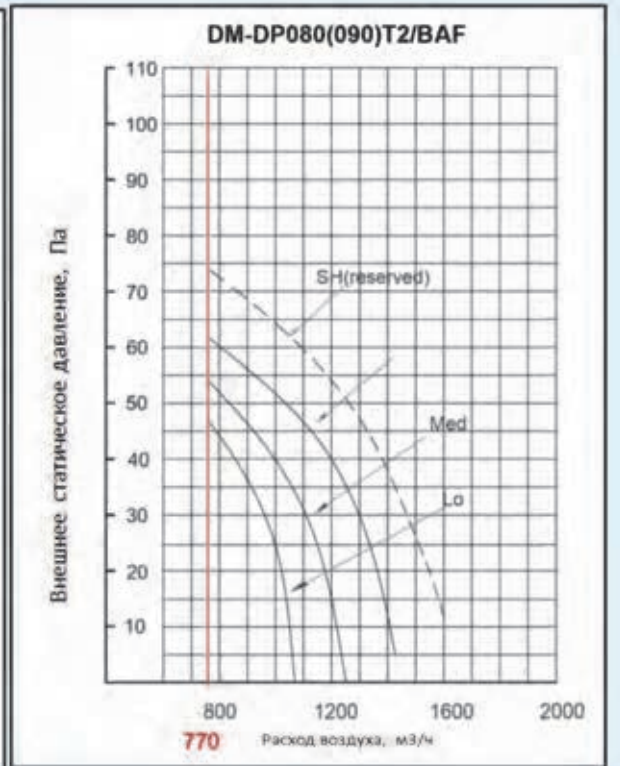
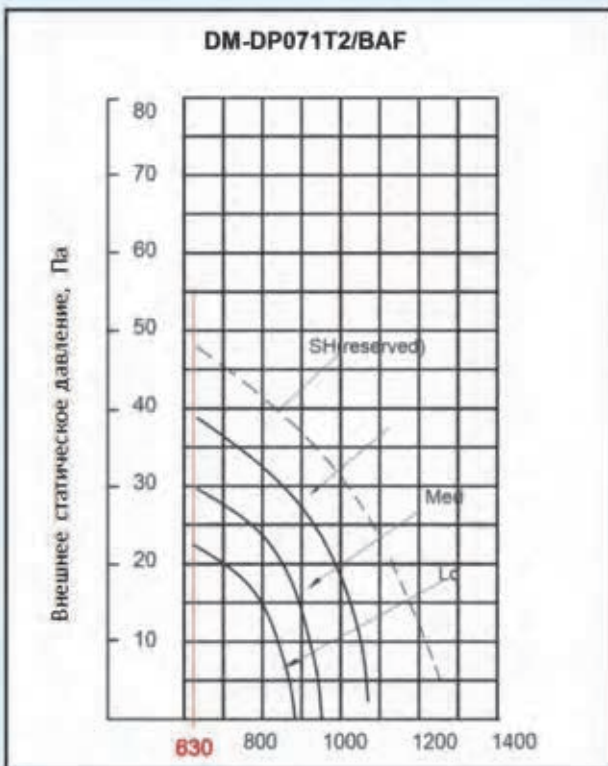
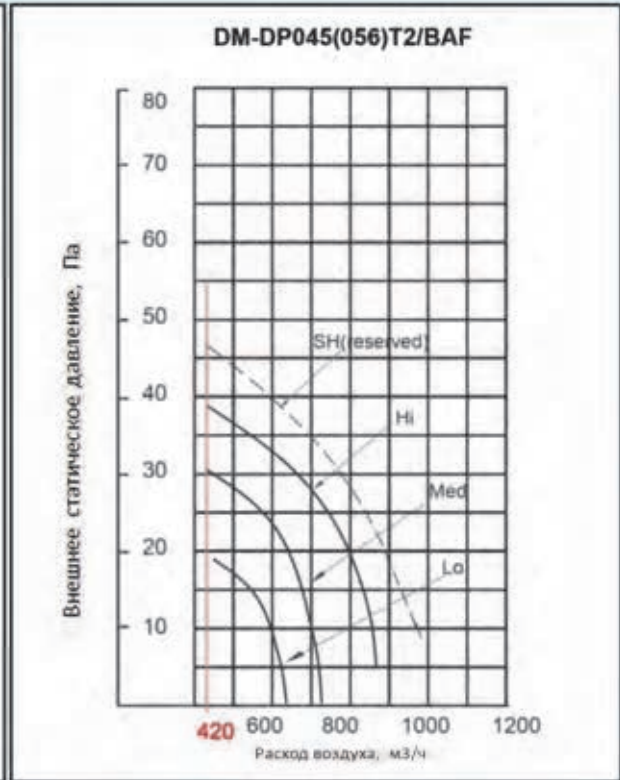
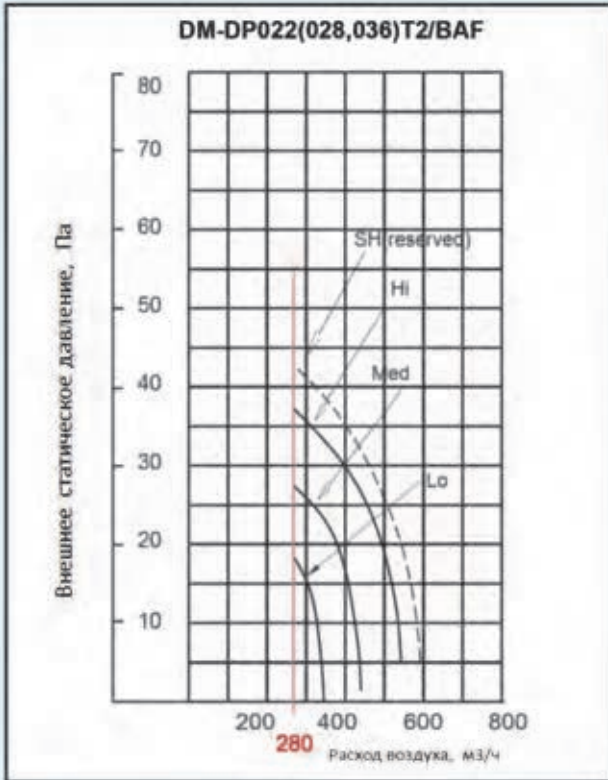
Скрытая установка за подвесным потолком

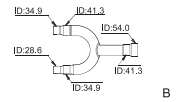
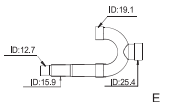
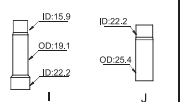
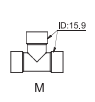
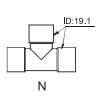
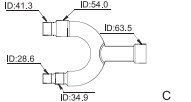
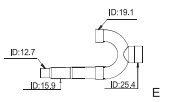
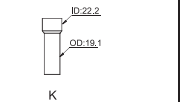
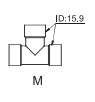
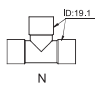
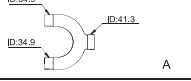
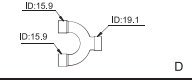
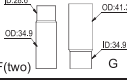
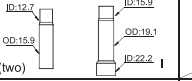
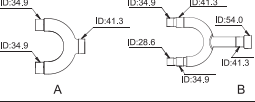
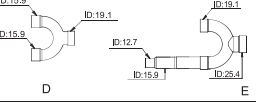
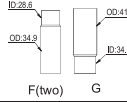

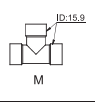
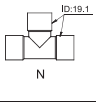
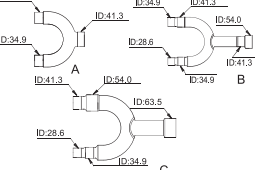
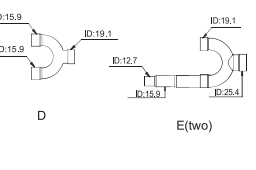
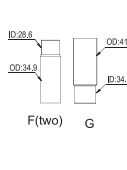
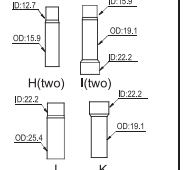
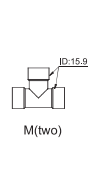
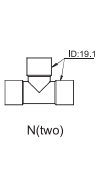
### Конструктивные и функциональные исполнения:

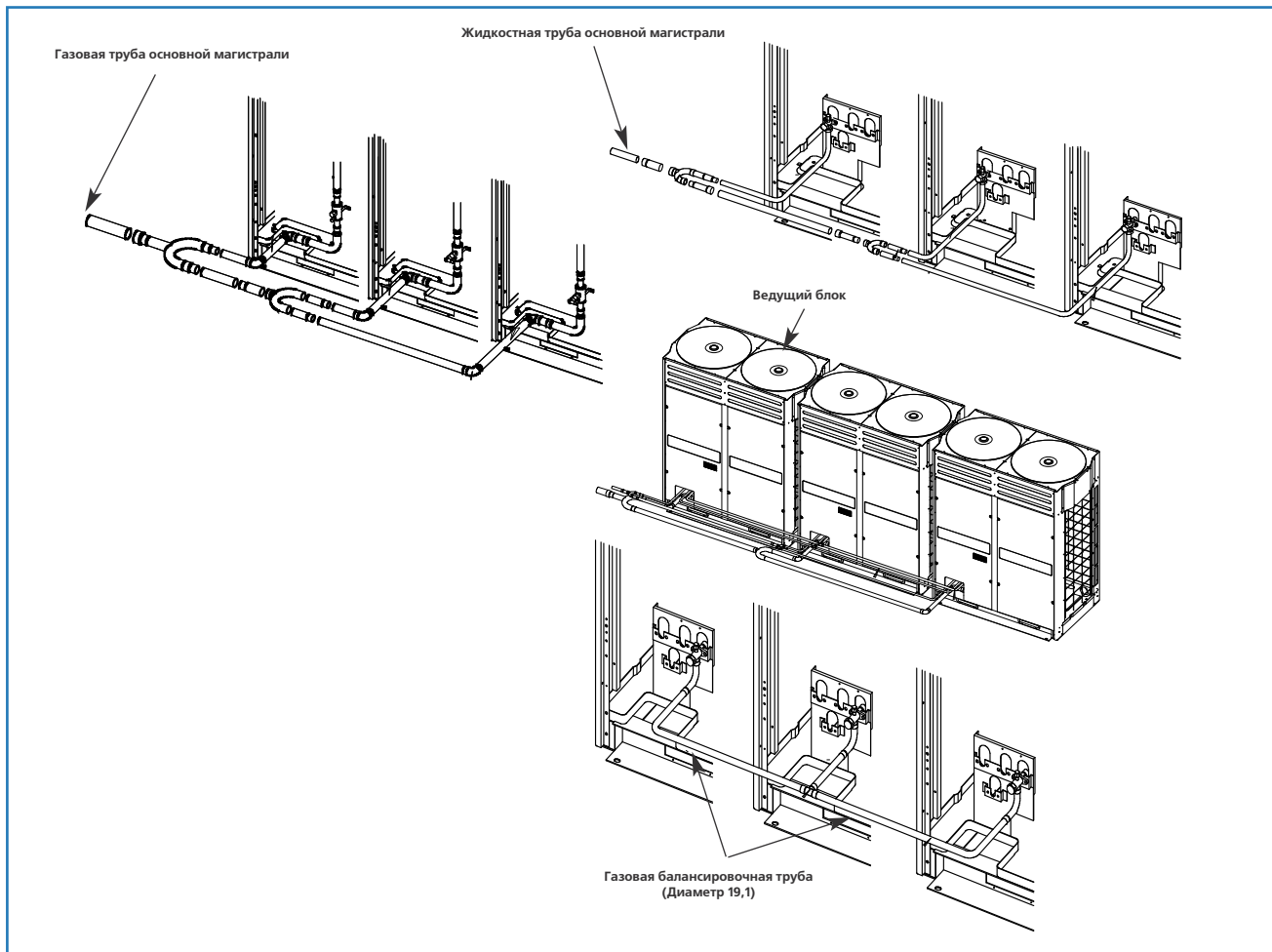
<b>MD</b>	Системы управления Dantex
—	
<b>MSU</b>	Блок распределитель хладагента
<b>02-06</b>	Количество парных портов хладагента
<b>E</b>	Конструктивное исполнение
/	
<b>F</b>	Хладагент R410a

## Основные технические характеристики блоков распределителей хладагента

Параметр / Модель блока		MD-MSU02/F	MD-MSU04/F	MD-MSU06/F	MD-MSU02E/F	MD-MSU04E/F	
Максимальное количество подключенных внутренних блоков	ед.	2	4	6	1	1	
Максимальное количество внутренних блоков в группе	ед.	4	4	4	—	—	
Максимальная производительность блоков в каждой группе	кВт	16	16	16	—	—	
Максимальная производительность блоков для всех блоков	кВт	28	45	45	20 - 28	40 - 56	
Электропитание	В,Ф,Гц	220-240,1,50					
Диаметры труб, сторона внешнего блока	Жидкостная линия	мм (дюйм)	12,7 (1/2")	15,9 (5/8")	15,9 (5/8")	12,7 (1/2")	15,9 (5/8")
	Газовая линия высокого давления	мм (дюйм)	19,05 (3/4")	19,05 (3/4")	22,2 (7/8")	19,05 (3/4")	22,2 (7/8")
	Газовая линия низкого давления	мм (дюйм)	25,4 (1")	31,8 (1" 1/4)	31,8 (1" 1/4)	25,4 (1")	31,8 (1" 1/4)
Диаметры труб, сторона внутренних блоков	Жидкостная линия	мм (дюйм)	9,52 (3/8")	9,52 (3/8")	9,52 (3/8")	9,52 (3/8")	9,52 (3/8")
	Газовая линия	мм (дюйм)	15,9 (5/8")	15,9 (5/8")	15,9 (5/8")	15,9 (5/8")	15,9 (5/8")
Габаритные размеры	ШхВхГ (Нетто)	мм	630x225x600	960x225x600		630x225x600	960x225x600
	ШхВхГ (В упаковке)	мм	725x325x685	1055x325x685		725x325x685	1055x325x685
	Вес Нетто/В упаковке	кг	19,5/27	31/40	35/44,5	19,5/27	31/40

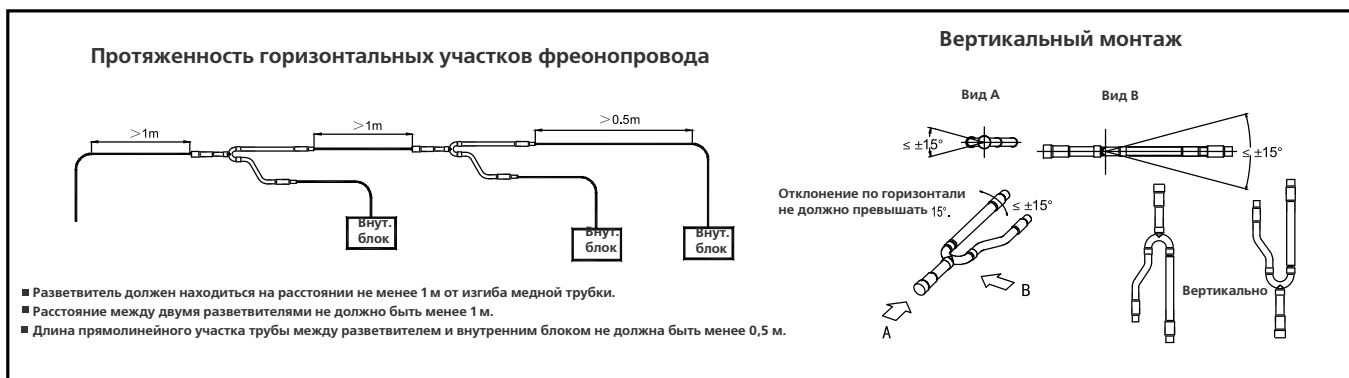
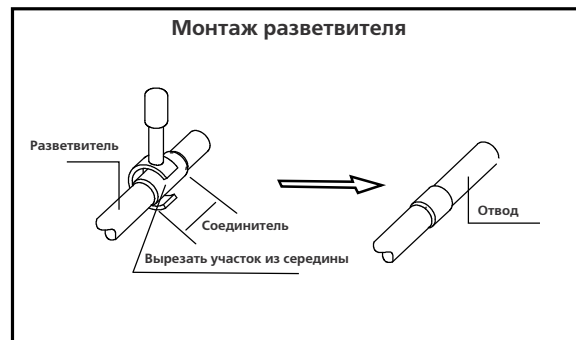


Наименование	Разветвитель для газовой трубы	Разветвитель для жидкостной трубы	Переходник для газовой трубы	Переходник для жидкостной трубы	Гройник для балансировочной масляной трубы	Тройник для балансировочной газовой трубы
MD-ZHW-01A						
MD-ZHW-01B						
MD-ZHW-02						
MD-ZHW-03						
MD-ZHW-04						



Модели	Разветвители для газовых линий	Разветвители для жидкостных линий	Теплоизоляция
MD-ZHN01E			 (2 комплекта)
MD-ZHN02E			 (2 комплекта)
MD-ZHN03E			 (2 комплекта)
MD-ZHN04E			 (2 комплекта)
MD-ZHN05E			 (2 комплекта)
MD-ZHN06E			 (2 комплекта)


Производительность внутренних блоков A(Ч100 Вт)	Жидкостная линия мм	Газовая линия мм	Модели разветвителей
A < 166	9.5	19.1	MD-ZHN01E
166 A < 230	9.5	22.2	MD-ZHN02E
230 A < 330	12.7	22.2	MD-ZHN02E
330 A < 460	12.7	28.6	MD-ZHN03E
460 A < 660	15.9	28.6	MD-ZHN03E
660 A < 920	19.1	34.9	MD-ZHN04E
920 A < 1350	19.1	41.3	MD-ZHN05E
1350 A	22.2	44.5	MD-ZHN05E



## >Локальные пульты управления<

	<p><b>Пульт MD-KJR90A Проводной</b></p> <p>Универсальный проводной пульт управления можно использовать как в жилых, так и в общественных, и производственных помещениях. Пульт имеет элегантный внешний вид, Функции: Вкл/Выкл/Настройка температуры/Настройка режима работы/Настройка скорости вентилятора/Настройка работы жалюзи/Часы</p>
	<p><b>Пульт MD-KJR90A-E Проводной</b></p> <p>Пульт имеет элегантный внешний вид и черный цвет. Функции: Вкл/Выкл/Настройка температуры/Настройка скорости вентилятора/Настройка работы жалюзи/Часы. (В отличие от пульта KJR-90A отсутствует функция выбора режима работы).</p>
	<p><b>Пульт MD-KJR90A1 Проводной</b></p> <p>Благодаря расширенным функциональным возможностям пульт управления можно использовать как в жилых, так и в общественных и производственных помещениях. Пульт имеет элегантный внешний вид и белый цвет. Функции: Вкл/Выкл/Настройка температуры/Настройка режима работы/Настройка скорости вентилятора/Настройка работы жалюзи/Часы</p>
	<p><b>Пульт MD-KJR90A1-E Проводной</b></p> <p>Световая индикация, ЖК дисплей, часы, функция Вкл/Выкл/Настройка температуры/настройка скорости вентилятора/ (для работы функций пульта необходимо наличие таких же функций соответствующего внутреннего блока). Пульт разработан для использования в отелях или других больших зданиях. В пульте не предусмотрена функция изменения режима работы.</p>
	<p><b>Пульт MD-KJR10B Проводной</b></p> <p>Пульт предназначен для управления всеми моделями внутренних блоков мультizonальных систем VRF Dantex. Пульт может быть установлен на горизонтальной поверхности стены. Он имеет белый цвет и привлекательный внешний вид. Функции: Вкл/Выкл/Настройка температуры/Настройка режима работы/Настройка скорости вентилятора/Настройка работы жалюзи/Часы и т.д.</p>
	<p><b>Пульт MD-KJR12B Проводной (с функцией «Следуй за мной»)</b></p> <p>Пульт с функцией "Следуй за мной" предназначен для управления всеми моделями внутренних блоков мультizonальных систем VRF Dantex. Пульт может быть установлен на горизонтальной поверхности стены. Он имеет белый цвет и привлекательный внешний вид. Функции Вкл/Выкл/Настройка температуры/Настройка режима работы/Настройка скорости вентилятора/Настройка работы жалюзи/Часы и т.д. В отличие от MD-KJR10B, пульт имеет встроенный датчик температуры воздуха внутри помещения, что позволяет производить измерение температуры воздуха непосредственно в зоне расположения пульта управления.</p>
	<p><b>Таймер понедельного расписания MD-CCM04</b></p> <p>Управляет одним внутренним блоком Примечание: данное устройство нельзя использовать совместно с центральной панелью управления внутренними блоками</p>
	<p><b>Пульт MD-KJR29B/ВК Проводной с сенсорными кнопками</b></p> <p>Универсальный проводной пульт управления можно использовать как в жилых, так и в общественных, и производственных помещениях. Пульт имеет современный дизайн и управление. Функции: Вкл/Выкл/Настройка температуры/Настройка режима работы/Настройка скорости вентилятора/Настройка работы жалюзи/Часы</p>
	<p><b>Пульт MD-RM05/BG Инфракрасный</b></p> <p>Инфракрасный пульт MD-RM05 поставляется в стандартной комплектации к внутренним кассетным, настенно-потолочным консольным, и настенным блокам. Инфракрасный пульт MD-RM05 поддерживает следующие функции: ЖК дисплей/ часы/ функции Вкл/Выкл/Настройка температуры/Настройка режима работы/настройка скорости вентилятора/Настройка работы жалюзи и т.д.</p>

## >Центральные пульты управления для внутренних блоков

	<p><b>ЦПУ внутренних блоков MD-KJR 90B/M-E - Подключение до 16 внутренних блоков</b></p> <p>Кратковременное нажатие позволяет осуществлять включение и выключение выбранного внутреннего блока. Функции выбора режима работы внутреннего блока(Охлаждение либо нагрев). Функция выбора режима индивидуального или общего управления. Функция сна. Возможность подключения к системе комплексной диспетчеризации.</p>
	<p><b>ЦПУ внутренних блоков MD-CCM03 - Подключение до 64 внутренних блоков</b></p> <p>Максимальное количество внутренних блоков - 64. Благодаря внутренней памяти пульт может сохранять параметры работы системы после отключения электропитания. В центральном пульте управления реализованы следующие функции: автоматическое возобновление работы внутренних блоков после прекращения и повторной подачи питающего напряжения. Коммуникационный протокол - RS485 для подключения к системе комплексного управления. Простой &amp; удобный LCD дисплей одновременно отображает множество параметров и режимов работы. Индикация состояния каждого внутреннего блока. Возможность управления с помощью сухого контакта.</p>
	<p><b>ЦПУ внутренних блоков MD-CCM03 - Подключение до 64 внутренних блоков</b></p> <p>Центральный пульт позволяет программировать недельные временные интервалы. (Максимум 128 программ). Управляет работой до 64 внутренних блоков. Простое управление. LCD панель с обратной подсветкой; Изменение температурной установки, функция сна, блокиратор режимов работы. (Внимание: пульт не может быть подключен к системе центрального управления!!!)</p>
	<p><b>ЦПУ внутренних блоков MD-KJR180A - Подключение до 16 внутренних блоков</b></p> <p>Аналог -MD-CCM03. Управляет работой до 16 внутренних блоков.</p>
	<p><b>Центральный пульт управления для внутренних блоков MD-CCM30</b></p> <p>Пульт центрального управления сенсорного типа. Новый современный дизайн, аналогичный пульту MD-KJR29B К нему можно подключить до 64 внутренних блоков, длина соединительного провода может достигать 1200 м. Пульт центрального управления оснащен функцией напоминания о необходимости очистки воздушного фильтра.</p>
<p><b>&gt;Пульты управления для наружных блоков &lt;</b></p>	
	<p><b>ЦПУ внешних блоков MD-CCM02</b></p> <p>К пульту может быть подключено до 32 наружных блоков. Пульт управления поддерживает запросы на определение состояния и диагностики для одного, либо группы наружных блоков. Пульт поддерживает возможность подключения к системе комплексного управления и ПК</p>
	<p><b>MD-KJR 32B/E - Модуль - сигнализатор для наружных блоков</b></p> <p>В случае возникновения аварийной ситуации сигнализатор формирует сигнал 220 В, который можно вывести на центральный пульт управления. Может использоваться дополнительное программное обеспечение для получения более детальной информации.</p>
	<p><b>MD-DIAG/E Программа диагностики VRF систем</b></p> <p>Программное обеспечение позволяет решить вопрос оперативной диагностики, анализа, отображения информации о параметрах работы наружных блоков различных поколений мультizonальных систем кондиционирования. Программное обеспечение может быть установлено на любой персональный компьютер. Компьютер подключается через конвертор непосредственно к плате управления наружного блока мультizonальной системы кондиционирования.</p>

## >Модули комплексного управления<

### Комплект центральной сетевой системы управления MD-WLJKXT (V3.1)



Возможность управления большой системой кондиционирования более простым способом от одного пользовательского терминала - ПК. Разделите систему на группы и управляйте этими группами с компьютера, и Вам не нужно будет управлять каждым блоком по отдельности.

### Комплект центральной сетевой системы управления MD-DiMS2100



Новейшая система управления и мониторинга климатического оборудования Dantex. Она включает в себя аппаратные устройства и программное обеспечение, позволяющее контролировать работу нескольких мультизональных систем кондиционирования VRF с помощью персонального компьютера, подключенного непосредственно к DiMS, локальной сети здания или Интернет.

### Интерфейс BACnet MD-CCM08



Интерфейсный модуль для интеграции в сеть BACnet, LonWork/Ethernet, максимально возможное количество подключенных групп кондиционеров - 4 (в каждой группе может находиться не более 64 внутренних блоков, либо не более 32 внешних). Совместим с DiMS-2100. Подключение к системе управления зданием необязательно.

### Интерфейс Modbus MD-CCM18



Интерфейсный модуль позволяет интегрировать центральную систему кондиционирования в систему управления зданием (BMS) по протоколу Modbus. Поддерживает подключение до 1024 внутренних и до 64 наружных блоков. Передача информации осуществляется в RTU режиме..

### Интерфейс KNX MD-KNX



Интерфейсный модуль MD-KNX, позволяет интегрировать VRF системы Dantex по протоколу KNX в сеть «Умный дом». Модуль совместим со всеми внутренними блоками VRF систем Dantex. Модуль соединяет плату управления каждого внутреннего блока VRF системы и сеть «Умный дом», по схеме: один модуль - один блок, при этом нет необходимости в установке дополнительных источников питания. Модуль может контролировать режим работы внутреннего блока, температуру и скорость вращения вентилятора, регулировать качание воздушных заслонок внутреннего блока, передавать информацию о возникших в ходе работы системы ошибках, а также вести подсчет общего времени работы.

### Конвертер для удаленного управления VRF с ПК или смартфона MD-CCM15



MD-CCM15 позволяет удаленно вести мониторинг и управление VRF системами. Конвертер напрямую, через специальный порт связывается с внутренними блоками VRF системы (подключение возможно также через центральный пульт управления типа MD-CCM03, если он уже установлен) и передает сигнал на маршрутизатор WiFi, который через Internet передает информацию на персональный компьютер, iPad, iPhone, а также мобильные устройства на базе Android.

## >Другие устройства<

### MD-KJR31B/E Электронный блокиратор режимов работы. Компактный ПУ



Опция позволяет производить блокировку одного из режимов работы мультизональной системы кондиционирования: Охлаждение/Нагрев. Такой блокиратор может использоваться в общественных зданиях, в которых пользователями системы кондиционирования могут являться люди, работающие в здании, а также посетители.

### MD-SBH-01 Дренажный насос



Дренажный насос позволяет осуществлять подъем конденсата на высоту до 750 мм. Опцию можно использовать в тех случаях, когда отсутствует возможность удаления конденсата

### MD-NIM09 Инфракрасный датчик присутствия человека



Инфракрасный датчик присутствия осуществляет включение внутреннего блока кондиционера в том случае, если в помещение приходит посетитель.

### MD-NIM05/EZG Модуль управления картами доступа в помещение



Модуль управление картами позволяет производить включение и выключение внутренних блоков при включении или выключении кардридера в помещении с помощью карты доступа.

### Модуль подключения наружного блока к испарителю центрального кондиционера (3-20HP) MD-KZ01-03B



Модуль включает 3 базовых элемента, блок управления, блок электронного расширительного вентиля, соединительный комплект и комплект датчиков, пульт управления. Мощность 3-20HP (9-56 кВт)

## По вопросам продаж и поддержки обращайтесь:

Архангельск +7 (8182) 45-71-35	Калининград +7 (4012) 72-21-36	Новороссийск +7 (8617) 30-82-64	Сочи +7 (862) 279-22-65
Астана +7 (7172) 69-68-15	Калуга +7 (4842) 33-35-03	Новосибирск +7 (383) 235-95-48	Ставрополь +7 (8652) 57-76-63
Астрахань +7 (8512) 99-46-80	Кемерово +7 (3842) 21-56-70	Омск +7 (381) 299-16-70	Сургут +7 (3462) 77-96-35
Барнаул +7 (3852) 37-96-76	Киров +7 (8332) 20-58-70	Орел +7 (4862) 22-23-86	Сызрань +7 (8464) 33-50-64
Белгород +7 (4722) 20-58-80	Краснодар +7 (861) 238-86-59	Оренбург +7 (3532) 48-64-35	Сыктывкар +7 (8212) 28-83-02
Брянск +7 (4832) 32-17-25	Красноярск +7 (391) 989-82-67	Пенза +7 (8412) 23-52-98	Тверь +7 (4822) 39-50-56
Владивосток +7 (4232) 49-26-85	Курск +7 (4712) 23-80-45	Первоуральск +7 (3439) 26-01-18	Томск +7 (3822) 48-95-05
Владимир +7 (4922) 49-51-33	Липецк +7 (4742) 20-01-75	Пермь +7 (342) 233-81-65	Тула +7 (4872) 44-05-30
Волгоград +7 (8442) 45-94-42	Магнитогорск +7 (3519) 51-02-81	Ростов-на-Дону +7 (863) 309-14-65	Тюмень +7 (3452) 56-94-75
Воронеж +7 (4732) 12-26-70	Москва +7 (499) 404-24-72	Рязань +7 (4912) 77-61-95	Ульяновск +7 (8422) 42-51-95
Екатеринбург +7 (343) 302-14-75	Мурманск +7 (8152) 65-52-70	Самара +7 (846) 219-28-25	Уфа +7 (347) 258-82-65
Иваново +7 (4932) 70-02-95	Наб.Челны +7 (8552) 91-01-32	Санкт-Петербург +7 (812) 660-57-09	Хабаровск +7 (421) 292-95-69
Ижевск +7 (3412) 20-90-75	Ниж.Новгород +7 (831) 200-34-65	Саранск +7 (8342) 22-95-16	Чебоксары +7 (8352) 28-50-89
Иркутск +7 (3952) 56-24-09	Нижневартковск +7 (3466) 48-22-23	Саратов +7 (845) 239-86-35	Челябинск +7 (351) 277-89-65
Йошкар-Ола +7 (8362) 38-66-61	Нижнекамск +7 (8555) 24-47-85	Смоленск +7 (4812) 51-55-32	Череповец +7 (8202) 49-07-18
Казань +7 (843) 207-19-05			Ярославль +7 (4852) 67-02-35

сайт: [dantex.pro-solution.ru](http://dantex.pro-solution.ru) | эл. почта: [dxt@pro-solution.ru](mailto:dxt@pro-solution.ru)  
телефон: 8 800 511 88 70